

## POUŽITÍ

Regulátor ERO-32AP-0 lze použít jako automatický nebo manuální regulátor otáček pro zařízení vyráběná DARCO Sp. z o. Regulátor je vybaven alfanumerickým LCD displejem, který zobrazuje všechny potřebné informace. Otočný tlačítkový knoflík umožňuje velmi jednoduchý a intuitivní způsob ovládání menu. Pouzdro regulátoru je určeno pro zapuštěnou montáž.

## BEZPEČNOSTNÍ POŽADAVKY

1. Instalaci a zapojení tohoto zařízení k elektrické síti by měl provádět pouze kvalifikovaný elektrikář.
2. Před každou manipulací či kontrolou je nezbytné zařízení odpojit od elektrické energie.
3. Zařízení neinstalujte na místa, kde je možný výskyt vysokých teplot (nad 60 °C).
4. Zařízení neinstalujte na místa s vysokou vlhkostí nebo na místa, kde se může dostat voda.
5. Zařízení neumistujte do blízkosti hořlavých látek.
6. Toto zařízení není určeno k používání osobami se sníženými fyzickými, smyslovými nebo duševními schopnostmi, včetně dětí, ani osobami bez dostatečných zkušeností a znalostí o zařízení.

## MONTÁŽ

1. Vytáhněte regulátor (obr. 1 poz. 2) ze zápusné krabice (obr. 1 poz. 1).
2. Nainstalujte zápusnou krabici (obr. 1 poz. 1).
3. Připojte kabely k regulátoru podle informací v části "Připojení" tohoto návodu.
4. Zasuňte regulátor (obr. 1 poz. 2) zpět do zápusné krabice (obr. 1 poz. 1).

## PŘIPOJENÍ

Řídicí jednotka má dva konektory: 4pinový (obr. 1 poz. 6) pro připojení kabelu z regulovaného zařízení a 2pinový (obr. 1 poz. 7) pro připojení externího snímače teploty vzduchu.

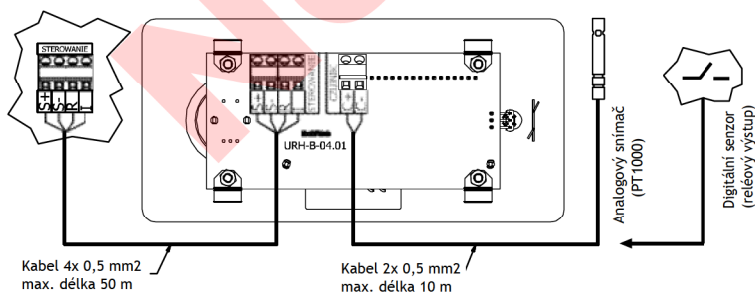
Spojení je potřeba vytvořit pomocí kabelů o průřezu: 4x 0,5 mm<sup>2</sup> a 2x 0,5 mm<sup>2</sup> (viz obr. 2). Na obrázku 2 je znázorněn způsob připojení regulátoru a regulovaného zařízení.

### UPOZORNĚNÍ:

U externího snímače na polaritě signálů nezáleží.

Zařízení vyráběné firmou  
DARCO Sp. z o.o.

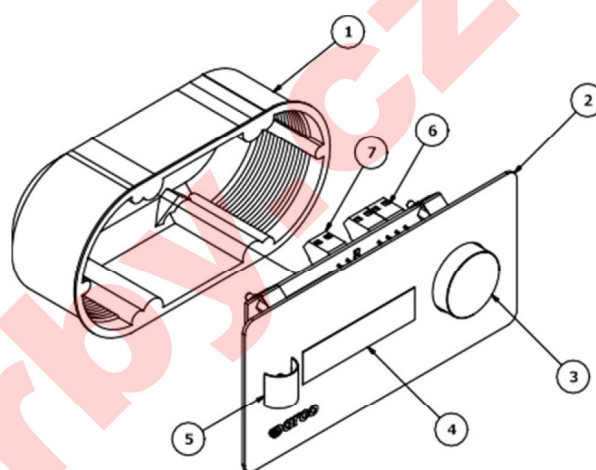
ERO-32AP-0



Obrázek 2. Schéma připojení regulátoru k zařízením vyráběným společností DARCO s.r.o.

## TECHNICKÉ PARAMETRY

napájecí napětí [V DC]	20 - 24
jmenovitý výkon [W]	0,6
maximální proud [mA]	40
maximální výstupní zatížení [mA]	5
stupeň ochrany krytem IP	IP40
teplota okolí [°C]	0 až +50
vlhkost [%]	10 - 80
rozměry [mm]	155 x 75 x 51
hmotnost [g]	285
podporované externí snímače	analogový (PT1000) digitální (reléový výstup)



Obrázek 1. Konstrukce regulátoru.

## OVLÁDÁNÍ

V menu regulátoru se můžete pohybovat pomocí otočného knoflíku s tlačítkem (obr. 1 poz. 3). Pomocí něho můžete provádět následující činnosti:

- otočením knoflíku doprava posunete výběr v menu doprava,
- otočením knoflíku doleva posunete nabídku doleva,
- krátkým stisknutím tlačítka vstoupíte do podmenu,
- dlouhý stisk odpovídá vystoupení z nabídky a návratu do nejvyšší úrovně menu.

Tabulka 1. Podporovaná zařízení od společnosti DARCO Sp. z o.o.

Rodina regulovaného zařízení	Regulované zařízení	n <sub>min</sub> [ot./min]	n <sub>max</sub> [ot./min]
Hybridní Turbowenty	TH150-T	90	500
	TH150	90	300
	TH200	90	270
	THP200	90	380
	THP250	90	380
	THP300	90	280
	THP350	90	262
	TH400	40	180
Ventilátory	TH500	40	180
	ANeco1-II	610	1500
	ANeco2-II	610	1500
Generátory komínového tahu	ANeco3-II	610	1500
	GCKV150	1000	2250
	GCKV200	1000	2300

Vysvětlivky:

n<sub>min</sub> - minimální počet otáček za minutu

n<sub>max</sub> - maximální počet otáček za minutu

**MENU**

Aktuálně zobrazenou nabídku na informační obrazovce (obr. 3) zvolíte stisknutím otočného tlačítka (obr. 1 poz. 3).

První řádek všech možných zobrazení na informační obrazovce je totožný. Jeho význam je následující:

K1	K2	K3	K4	K5	K6	K7	K8	K9	K10	K11	K12	K13	K14	K15	K16
1	x	o			0	0	:	0	0				---	■	■

K1	číslo informační obrazovky
K2	zvolený externí senzor
x	žádný senzor
o	analogový senzor
10	digitální senzor

K3	zvolený provozní režim
0	senzorový režim
o	konstantní režim
0	zónový režim
x	konstantní senzorový režim
0	zónový senzorový režim

K6-K10	hodiny
K14	porucha externího zařízení
---	žádná porucha
■	porucha
K15	vnitřní porucha regulátoru
---	žádná porucha
■	porucha
K16	zvuky
■	vypnuté
■	zapnuté

Druhý řádek textu závisí na aktuálně vybrané informační obrazovce.

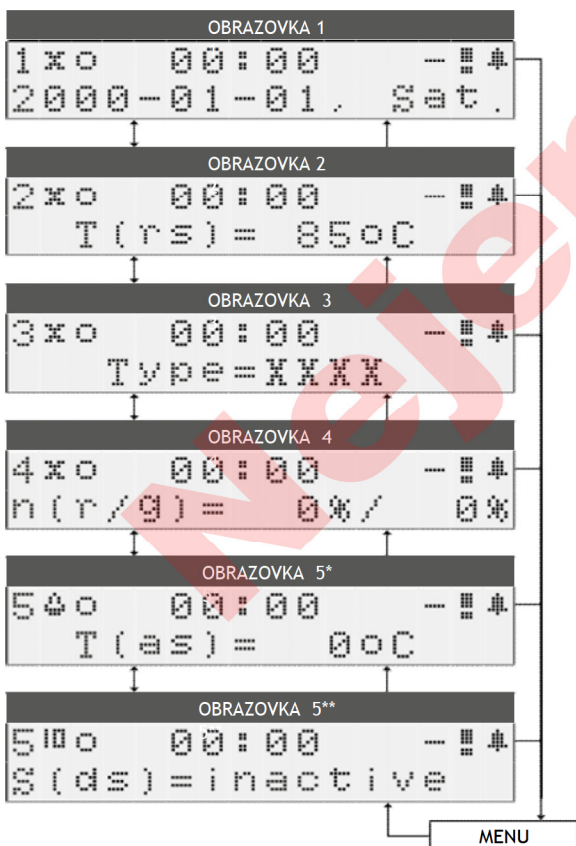
OBRAZOVKA 1 datum

OBRAZOVKA 2 pokojová teplota

OBRAZOVKA 3 vybraný typ regulovaného zařízení

OBRAZOVKA 4 skutečná/nastavená rychlost

OBRAZOVKA 5 stav externího analogového nebo digitálního snímače



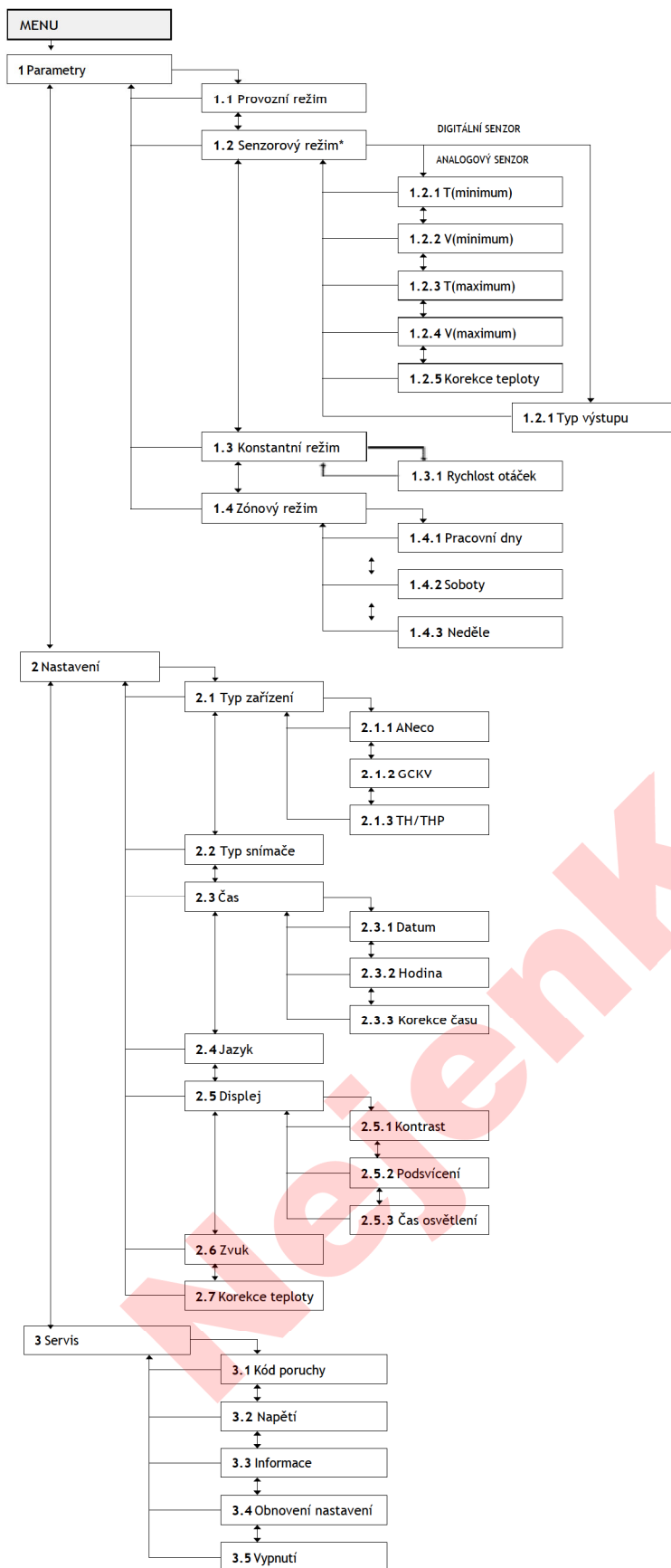
**Legenda:**

- ↑ otočení tlačítka doprava
- ↓ otočení tlačítka doleva
- krátké stlačení tlačítka
- ← stlačení a podržení tlačítka

\* informační obrazovka při aktivním externím analogovém senzoru

\*\* informační obrazovka při aktivním externím digitálním senzoru

Obrazek 3. Uspořádání informačních obrazovek.



Obrázek 4. Uspořádání nabídky menu.

Legenda pro obrázek 4:

- ↑ otočení tlačítka doprava
- ↓ otočení tlačítka doleva
- krátké stlačení tlačítka
- ← stlačení a podržení tlačítka

\* volba se zobrazí, jen když je vybrána některá z možností externích snímačů

## MENU

### 1. PARAMETRY

Konfigurace parametrů regulátoru.

#### 1.1 Provozní režim

Výběr provozního režimu regulátoru:

**senzorový** - rychlost regulovaného zařízení závisí na parametrech nastavených v podmenu 1.2. Položka je viditelná, pokud byl v nabídce 2.2 zvolen typ externího snímače "analogový".

**konstantní** - rychlost regulovaného zařízení je konstantní a závisí na parametrech nastavených v podmenu 1.3.

**zónový** - rychlost regulovaného zařízení je konstantní pro daný časový úsek a závisí na parametrech nastavených v podmenu 1.4.

**konstantní senzorový** - rychlost regulovaného zařízení je konstantní a závisí na parametrech nastavených v podmenu 1.3, ale jen pokud je snímač aktivní - v opačném případě se zařízení vypne. Tato položka je viditelná, pokud byl v nabídce 2.2 zvolen typ externího snímače "digitální".

**zónový senzorový** - rychlost regulovaného zařízení je konstantní v daném časovém úseku a závisí na parametrech nastavených v podmenu 1.4, ale jen pokud je snímač aktivní - v opačném případě se zařízení vypne. Tato položka je viditelná, pokud byl v nabídce 2.2 zvolen typ externího snímače "digitální".

#### 1.2 Senzorový režim

Konfigurace parametrů senzorového režimu (položka je viditelná, pokud byl v nabídce 2.2 zvolen typ externího snímače).

**Pokud je zvolen analogový externí snímač:**

**1.2.1 T (minimum)** - nastavení teploty, při které se regulované zařízení spustí s rychlostí rovnající se V (minimum).  
(0 ÷ +55 °C)

**1.2.2 V (minimum)** - minimální rychlost rotace regulovaného zařízení.  
(0 ÷ 50%)

**1.2.3 T (maximum)** - nastavení teploty, při které regulované zařízení dosáhne svou maximální rychlost V (maximum).  
(+60 ÷ +100 °C)

**1.2.4 V (maximum)** - maximální rychlost rotace regulovaného zařízení.  
(50 ÷ 100%)

**1.2.5 Korekce teploty** - Nastavení korekce teploty externího analogového snímače.  
(-30 ÷ +30 °C)

**Pokud je zvolen digitální externí snímač:**

#### 1.2.1 Typ výstupu

Výběr typu výstupu externího digitálního snímače.

NC - normálně uzavřeno.

NO - normálně otevřeno.

#### 1.3 Konstantní režim

Nastavení parametrů konstantního režimu.

**1.3.1 Rychlost rotace** - Nastavení rychlosti rotace regulovaného zařízení.  
(0 ÷ 100%)

#### 1.4 Zónový režim

Nastavení parametrů zónového režimu.

**1.4.1 Pracovní dny** - nastavení časových úseků pracovních dnů.

S1 (00:00 ÷ 23:56 / 0 ÷ 100%)

S2 (S1 ÷ 23:57 / 0 ÷ 100%)

S3 (22 ÷ 23:58 / 0 ÷ 100%)

S4 (S3 ÷ 23:59 / 0 ÷ 100%)

**1.4.2 Soboty** - nastavení časových úseků pro soboty.

S1 (00:00 ÷ 23:56 / 0 ÷ 100%)

S2 (S1 ÷ 23:57 / 0 ÷ 100%)

S3 (22 ÷ 23:58 / 0 ÷ 100%)

S4 (S3 ÷ 23:59 / 0 ÷ 100%)

**1.4.3 Neděle** - nastavení časových úseků pro neděle.

S1 (00:00 ÷ 23:56 / 0 ÷ 100%)

S2 (S1 ÷ 23:57 / 0 ÷ 100%)

S3 (22 ÷ 23:58 / 0 ÷ 100%)

S4 (S3 ÷ 23:59 / 0 ÷ 100%)

## 2. NASTAVENÍ

Nastavení regulátoru.

### 2.1 Typ zařízení

Výběr typu regulovaného zařízení (viz tabulka 1).

**2.1.1 ANeco** - Výběr zařízení z rodiny typu ANeco. (ANeco1-II, ANeco2-II, ANeco3-II)

**2.1.2 GCKV** - Výběr zařízení z rodiny typu GCKV. (GCKV150, GCKV200)

**2.1.3 TH/THP** - Výběr zařízení z rodiny typu TH/THP. (TH150T, TH150, TH200, THP200, THP250, THP300, THP350, TH400, TH500)

### 2.2 Typ snímače

Výběr typu externího senzoru.

**žádný** - vstup „SENZOR“ je ignorován.

**analogový** - vstup "SENZOR" funguje s analogovým snímačem teploty typu PT1000. V nabídce 1.1 se zobrazí další provozní režim ("senzor"), který je možno konfigurovat v podmenu 1.2.

**digitální** - vstup "SENZOR" funguje s jakýmkoliv senzorem vybaveným reléovým výstupem (bistabilním). Nabídka 1.1 obsahuje další provozní režimy ("stálý senzor" a "zónový senzor") s možností konfigurace v podmenu 1.2.

### 2.3 Čas

Nastavení hodin RTC.

**2.3.1 Datum** - nastavení RTC datumu. (2000-01-01 ÷ 2099-12-31)

**2.3.2 Hodina** - nastavení RTC hodiny. (00:00 ÷ 23:59)

**2.3.3 Korekce času** - nastavení korekce času hodin RTC. Oprava se provádí každou nedělí v 00:32:40. (-99 ÷ 99 s)

### 2.4 Jazyk

Nastavení jazyka menu. (polski - polsky, english-anglicky)

### 2.5 Displej

Konfigurace parametrů displeje.

**2.5.1 Kontrast** - Nastavení kontrastu displeje. (0 ÷ 100%)

**2.5.2 Podsvícení** - Nastavení podsvícení displeje. (0 ÷ 100%)

**2.5.3 Čas osvětlení** - Nastavení času podsvícení displeje. (1 ÷ 99 s)

### 2.6 Zvuk

Nastavení zvuku.

ne - vypnutý zvuk.

ano - zapnutý zvuk.

### 2.7 Korekce teploty

Nastavení korekce snímače pokojové teploty (obr. 1 poz. 5). (-10 ÷ +10°C)

## 3. SERVIS

Servisní informace o regulátoru.

### 3.1 Kód poruchy

Informace o poruchách zjištěných regulátorem (viz část „Signalizace“).

### 3.2 Napětí

Informace o hodnotách vnitřního napětí regulátoru.

U1 (0 ÷ 6,25 V)

U2 (0 ÷ 15,3 V)

U3 (0 ÷ 27,5 V)

U4 (0 ÷ 6,250 V)

### 3.3 Informace

Informace o regulátoru.

(Název regulátoru, verze hardvéru, verze softvéru) 3.4 Obnovení nastavení

Resetování do výrobního nastavení.

### 3.5 Vypnutí

Vypnutí regulátoru - pro opětovné zapnutí stlačte a podržte tlačítko (obr.1 poz. 3).

## UVEDENÍ DO PROVOZU A OBSLUHA

Zapnutí regulátoru je doprovázeno pípnutím, po kterém následuje uvítací obrazovka. Po dalším pípnutí se regulátor přepne do normálního provozu a zobrazí první z informačních obrazovek (viz obrázek 3).

**POZOR!** Nesprávný výběr regulovaného zařízení může způsobit jeho nesprávnou funkci a v krajním případě i jeho poškození.

Rychlý start:

a) V nabídce **Nastavení>Jazyk** vyberte jazyk aplikace.

b) V nabídce **Nastavení>Čas** nastavte aktuální datum a čas.

c) V nabídce **Nastavení>Typ zařízení** vyberte typ ovládaného zařízení (viz tabulka 1).

d) V nabídce **Parametry>Stálý režim>Rychlost otáčení** nastavte nenulovou rychlost otáčení.

Výše zmíněným postupem spustíte regulované zařízení s přednastavenou rychlostí otáčení.

## SIGNALIZACE PORUCH

Na informační obrazovce regulátoru se kromě klíčových údajů a zpráv (jak je znázorněno na obrázku 3) nacházejí i dvě ikony oznámení selhání systému:

- porucha externího zařízení (K14),
- porucha interního regulátoru (K15).

Každá porucha má v kódu poruchy svůj vlastní symbol pro rychlou diagnostiku, jednotlivé symboly jsou v tabulkách 2 a 3.

Tabulka 2. Indikátory poruch externích zařízení.

Indikátor poruchy	Popis	Příčina
0001.0000.0000	Porucha regulovaného zařízení.	Viz tabulka 4.
0010.0000.0000	Zkrat ve vstupním obvodu C+/C-.	1. Nesprávný typ připojeného externího analogového snímače. 2. Porucha externího analogového snímače. 3. Interní porucha regulátoru.
0100.0000.0000	Přerušení vstupního obvodu C+/C-.	1. Není připojen žádný externí analogový snímač. 2. Nesprávný typ připojeného externího analogového snímače. 3. Porucha externího analogového snímače. 4. Vnitřní porucha regulátoru.

Tabulka 3. Indikátory vnitřní poruchy regulátoru.

Indikátor poruchy	Popis	Příčina
0000.0000.0001 0000.0000.0010	Vnitřní napájecí napětí mimo správného rozsahu.	1. Vnitřní porucha regulátoru.
0000.0000.0100	Napájecí napětí 24 V DC mimo vhodný rozsah.	1. Příliš nízké napájecí napětí regulátoru. 2. Příliš vysoké napájecí napětí regulátoru. 3. Vnitřní porucha regulátoru.
0000.0000.1000	Nebyl vybrán žádný typ regulovaného zařízení.	1. V nabídce <b>Nastavení&gt;Typ zařízení</b> nebyl zvolen typ ovládaného zařízení. 2. Vnitřní porucha regulátoru.
0000.0001.0000	Žádná komunikace se snímačem pokojové teploty (obr.1 poz.5).	1. Vnitřní porucha regulátoru.
0000.0010.0000	Žádná komunikace s hodinami RTC.	1. Vnitřní porucha regulátoru.
0000.0100.0000	Neaktuální čas na hodinách RTC.	1. Čas hodin RTC v menu <b>Nastavení&gt;Čas</b> nebyl aktualizován. 2. Vnitřní porucha regulátoru.

Tabulka 4. Příčiny nesprávné funkce regulovaného zařízení.

Příznaky poruchy	Příčiny
Regulátor zůstává vypnutý navzdory pokusům o jeho zapnutí.	1. Nesprávné připojení regulátoru. 2. Poškozený S+ alebo S- kabel. 3. Přepálená pojistka v regulovaném zařízení. 4. Porucha regulovaného zařízení. 5. Vnitřní porucha regulátoru.
Regulátor signalizuje poruchu (0001.0000.0000) a motor regulovaného zařízení se netočí.	1. Mechanické zablokování regulovaného zařízení. 2. Poškozený R kabel. 3. Porucha regulovaného zařízení. 4. Vnitřní porucha regulátoru.
Regulátor signalizuje poruchu (0001.0000.0000) a motor regulovaného zařízení se zapne na 30 sekund a na dalších 60 sekund vypne.	1. Poškozený I kabel. 2. Porucha regulovaného zařízení. 3. Vnitřní porucha regulátoru.
<b>POZOR! V okamžiku, kdy nastane porucha, regulátor začne odpočítávat 30 vteřin, po kterých na 60 vteřin vypne regulované zařízení. Další pokus o spuštění ovládaného zařízení nastane po tomto cyklu. Celý proces se opakuje, dokud se příčina poruchy neodstraní.</b>	

## ÚDRŽBA

Nevyžaduje se žádná údržba.

## ZÁRUKA

Společnost DARCO Sp. z o.o. poskytuje záruku na správné fungování zařízení v souladu s technickými a provozními podmínkami uvedenými v tomto návodu k obsluze.

### ZÁRUČNÍ PODMÍNKY

1. Záruční doba je 24 měsíců od data nákupu.
2. Záruka poskytuje bezplatné odstranění závad způsobených vadnými díly a/nebo výrobními vadami, které lze zjistit na základě vizuální kontroly provedené prodejcem.
3. Záruka zaniká, pokud jsou škody způsobené následujícími příčinami:
  - a) škody způsobené nesprávným připojením napájecích nebo řídicích kabelů,
  - b) škody způsobené používáním jiné napájecí jednotky, než doporučuje výrobce,
  - c) škody způsobené nesprávnou přepravou nebo vykládkou,
  - d) škody způsobené požárem, povodní, bouří nebo jinými přírodními katastrofami a nepředvídanými nehodami,
  - e) škody způsobené instalací, která není v souladu s návodem k použití,
  - f) škody způsobené prováděním jakékoli demontáže, úpravy, opravy nebo výměny dílů bez souhlasu výrobce,
  - g) škody způsobené opotřebením dílů a materiálů při běžném provozu.
4. Spotřebitel má právo na výměnu zakoupeného výrobku za nový, pokud byl výrobek dvakrát opravován a poškodil se i potřetí.
5. Aby spotřebitel získal práva vyplývající z této záruky, je třeba, aby vadný výrobek doručil přímo na prodejní místo spolu s:
  - a) správně vyplněným záručním listem,
  - b) platným dokladem o koupi.Proávající a spotřebitel musí zajistit, aby byl záruční list správně vyplněn, tzn. j. aby obsahoval alespoň: jméno a příjmení spotřebitele, adresu, datum nákupu, razítko a podpis prodávajícího a podpis spotřebitele, který souhlasí s podmínkami této záruky. Neúplně nebo nesprávně vyplněná záruční karta není právně platná.
6. Záruka nevylučuje, neomezuje a ani nepozastavuje práva spotřebitele vyplývající z ustanovení o záruce za vady prodaného zboží.
7. Ve věcech, které nejsou předmětem této záruky, se použijí ustanovení zákona ze dne 30. května 2014 o právech spotřebitelů (Sbírka zákonů. 2014 položka 827).



Prohlášení o shodě:

DZ č. 01/2021 ze dne 26.01.2021  
Rok označení značkou CE: 2021

