

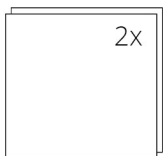
## TECHNICKÉ ÚDAJE

Jmenovitý tepelný výkon	10 kW
Účinnost	80 %
Průměr kouřovodu	200 mm
Min. tah (podtlak) při jmen. tepelném výkonu	12 Pa
Teplota spalin	240 °C
Objemový proud spalin	9,3 g/s
Emise CO ve spalinách (při 13 % O <sub>2</sub> )	0,0993 %
Prach ve spalinách (při 13 % O <sub>2</sub> )	30 mg/Nm <sup>3</sup>
Množství paliva za hodinu	2,75 kg/h
Palivo	dřevo (buková polena)
Hmotnost	197 kg



## SEZNAM NÁHRADNÍCH DÍLŮ

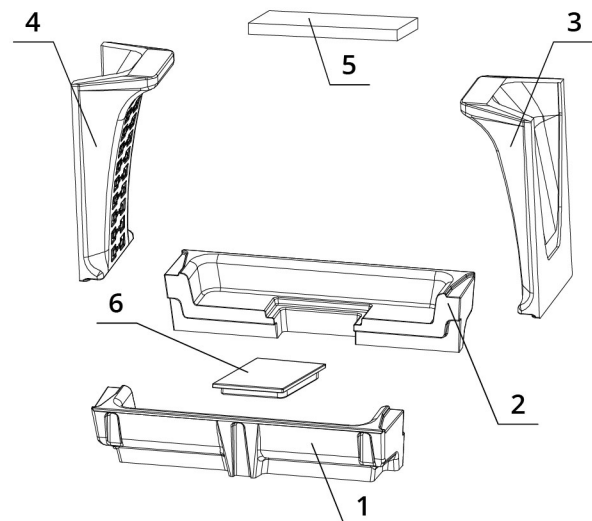
### Sklo



750 x 468 mm  
750 x 468 mm

### Carconové topeniště

1. Dno přední
2. Dno zadní
3. Bok pravý
4. Bok levý
5. Deflektor
6. Záslepka



# BEF TWIN 8 II PASSIVE

BLOWER DOOR  
TEST

BImSchV  
Stufe 2

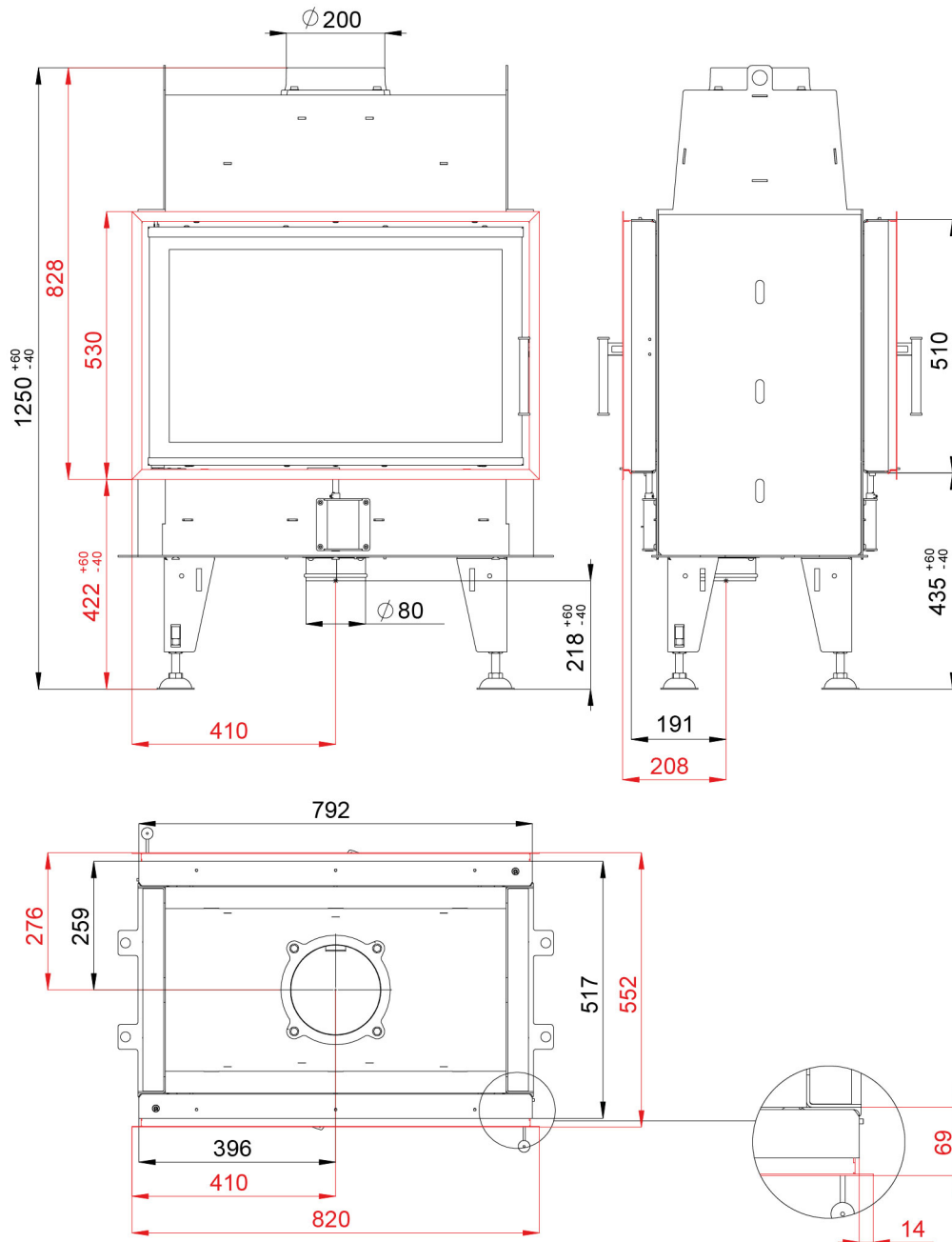
15a  
B-VG

ČSN EN  
13229

eco  
design

[www.befhome.com](http://www.befhome.com)

## TECHNICKÝ VÝKRES



# BEF TWIN 8 II PASSIVE

BLOWER DOOR  
TEST

BImSchV  
Stufe 2

15a  
B-VG

ČSN EN  
13229

eco  
design