

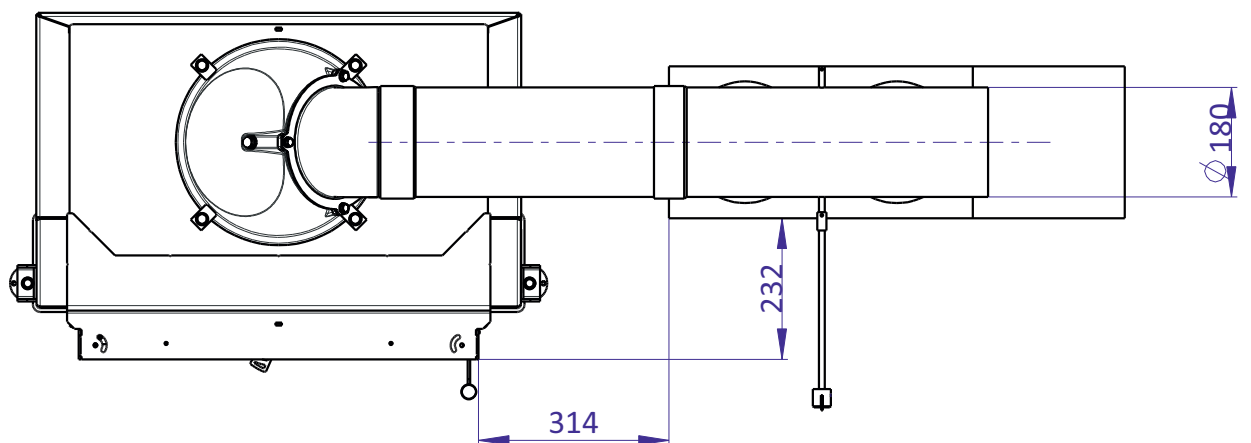
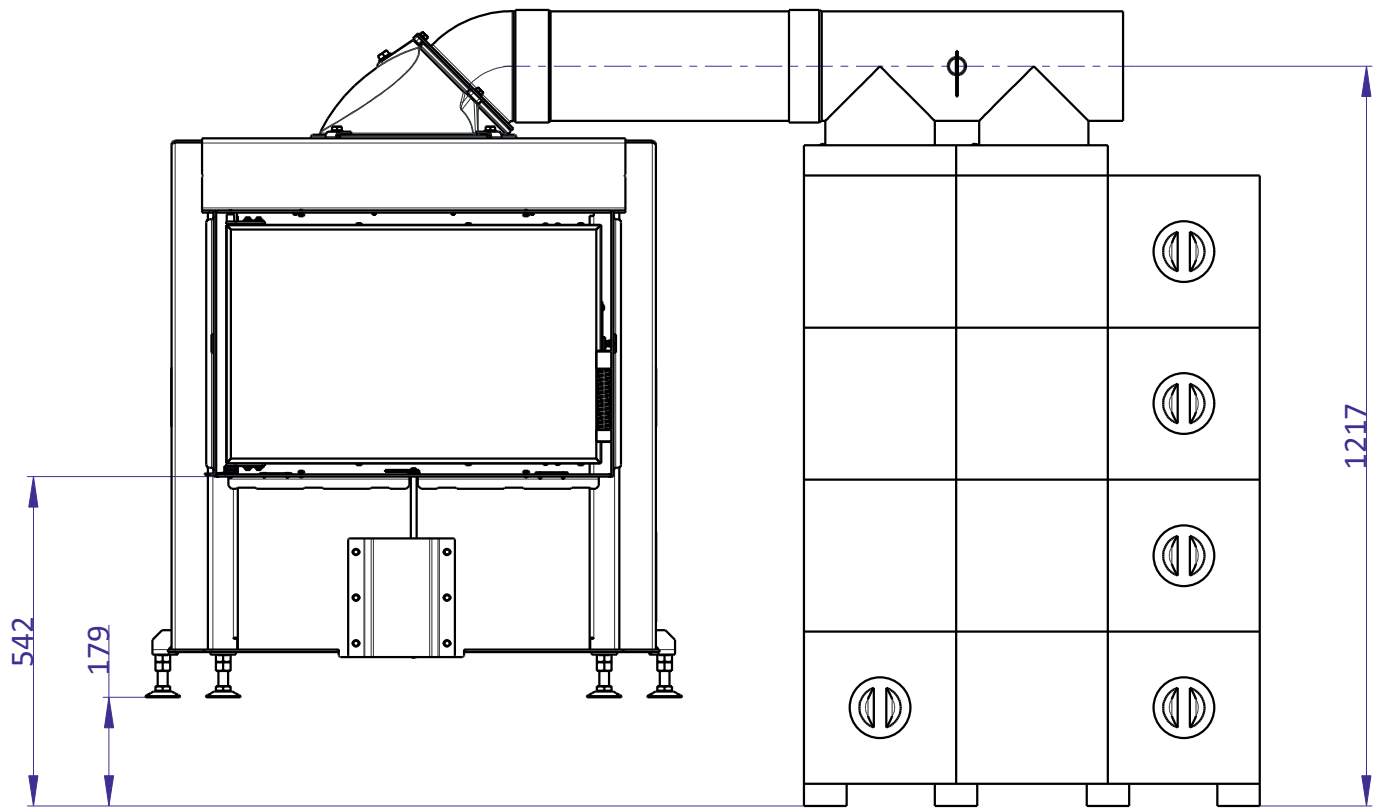
Deklarované vlastnosti výrobku

| Objednací kód | AMS | SPALINOVÝ VÝMĚNÍK (MAMMOTH)* | BEZ PŘÍSLUŠENSTVÍ | |
|---|---------------|------------------------------------|----------------------|---|
| Harmonizovaná norma | ✓ EN 13229 | EN 13240 | Ecodesign | ✓ BlmSchV2 ✓ DIN+ DIBt ✓15a B -VG 2015 EN 16510 |
| Certifikováno | ✓ | ✓ | --- | |
| Klasifikace výrobku | Type BE | Type BE | --- | |
| Energetická účinnost (η_{nom}) | 92,2 | 88,6 | --- | % |
| Index energetické účinnosti | 123,7 | 118,5 | --- | |
| Energetický štítek | A+ | A+ | --- | |
| Palivo | Kusové dřevo | Kusové dřevo | Kusové dřevo | |
| Doporučená délka paliva | 250-400 | 250-400 | 250-400 | mm |
| Průměrná spotřeba paliva | 3,27 | 3,33 | --- | kg/h |
| Povolená dávka paliva | 5,0 | 4,8 | --- | kg/h |
| Odhořívací dávka paliva | --- | --- | 9,5 | kg |
| Množství spalovacího vzduchu | 41,4 | 42,2 | --- | m ³ /h |
| Jmenovitý výkon (P_{nom}) | 12,9 | 12,3 | 13,0-26,0 | kW |
| Jmenovitý výkon teplovodního výměníku (P_{wnom}) | --- | --- | --- | |
| Maximální provozní přetlak (p_w) | --- | --- | --- | bar |
| Hmotnostní průtok suchých spalin pro výpočet spalinových cest | 8,2 | 7,8 | --- | g/s |
| Teplota spalin při jmenovitém tepelném výkonu (T_{nom}) | 128 | 189 | 557 | °C |
| Průměrná teplota spalin za hrdlem při jmenovitém tepelném výkonu | 146 | 231 | 632 | °C |
| Provozní tah (p_{nom}) | 12 | 12 | 12 | Pa |
| Teplotní třída komína | T400 | T400 | --- | |
| Připojení na společný komín | Ano | Ano | --- | |
| Prach O ₂ = 13 % (PM_{nom}) | 15 | 23 | --- | mg/Nm ³ |
| Emise spalin (CO ve spalinách při O ₂ = 13 %) (CO_{nom}) | 0,0502 628 | 0,0478 597 | --- | % mg/Nm ³ |
| OGC O ₂ = 13 % (OGC_{nom}) | 28 | 28 | --- | mg/Nm ³ |
| NO _x O ₂ = 13 % (NO_{xnom}) | 98 | 86 | --- | mg/Nm ³ |
| Automatická regulace hoření | --- | --- | --- | |
| Spotřeba elektrické energie (W) | --- | --- | --- | W |
| Stálá ztráta vzduchu (V_h) | --- | --- | --- | m ³ /h |
| Přerušovaný provoz (INT) / Nepřetržitý provoz (CON) | INT | INT | INT | |

* MAMMOTH - 8 ks akumulčních prstenců (hodnoty naměřených prachových částic se liší) - necertifikováno.

DYNAMIC 3G 66.44.01 + D3 KPL 180 + AMS SET 01

Rozměry v mm
Maße in mm
Dimensions in mm



DYNAMIC 3G 66.44.01 + D3 KPL 180 + AMS SET 01
Základní technické údaje

| | | | |
|--|-------------|-------------|-----------------|
| Rozměry | Výška (H) | 1307 | mm |
| | Šířka (W) | 1630 - 2030 | mm |
| | Hloubka (L) | 576 | mm |
| Rozměry spalovací komory | Výška (H) | 434 | mm |
| | Šířka (W) | 568 | mm |
| | Hloubka (L) | 380 | mm |
| Rozměry dveří topeniště | Výška (H) | 393 | mm |
| | Šířka (W) | 617 | mm |
| | Hloubka (L) | --- | mm |
| Výška osy zadního (bočního) vývodu | | --- | mm |
| Objem teplovodního výměníku | | --- | l |
| Průměr kouřovodu | | 180 | mm |
| Průměr kouřového hrdla (D _{out}) | | 180 | mm |
| Průměr centrálního přívodu vzduchu | | 150 | mm |
| Hmotnost | | 490 | kg |
| Plocha vstupní větrací mřížky | | --- | cm ² |
| Plocha výstupní větrací mřížky | | --- | cm ² |

Provoz s připojenou akumulací masou

| | | | | |
|---------------------------------------|-----|-----------|----------------|-----|
| Minimální aktivní sálavá plocha | | 5,0 | m ² | |
| Průměrná teplota spalin | | --- | °C | |
| Průměrná teplota spalin před / za AMS | | 557 / 146 | °C | |
| Maximální dávka paliva | | 9,5 | kg | |
| Výkon topeniště | | --- | kW | |
| Účinnost systému | | --- | % | |
| Interval přikládání | 6 | 8 | 12 | hod |
| Dávka paliva (stanoveného intervalu) | 6,5 | 7,6 | 9,5 | kg |
| Průměrný hodinový výkon | 3,9 | 3,4 | 2,85 | kW |

Krbová vložka je při dodržení kamnářských pravidel a předpisů vhodná pro použití v sálavých obestavbách bez konvekčních mřížek. Sálavá obestavba bez konvekčních mřížek z materiálu o minimální tepelné vodivosti 1,1 W·m⁻¹·K⁻¹.

Informační list výrobku dle nařízení EU 2015/1186

| | |
|---|-----------------------------|
| Název nebo ochranná známka dodavatele | Romotop spol. s r.o. |
| Identifikační značka modelu používaná dodavatelem | DYNAMIC 3G 66.44.01A |
| Třída energetické účinnosti modelu | A+ |
| Přímý tepelný výkon (kW) | 12,9 |
| Nepřímý tepelný výkon (kW) | - |
| Index energetické účinnosti EEI | 123,7 |
| Energetická účinnost u jmenovitého výkonu (%) | 92,21 |
| Energetická účinnost u minimálního zatížení (%) | Pass |

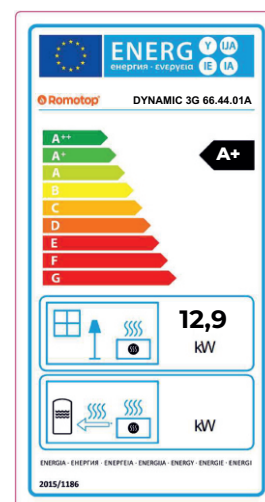
Poznámky k instalaci a údržbě:

Přečtěte si všeobecný návod a dodržujte jej!

Dodržujte vzdálenosti od hořlavých materiálů a protipožární ochranu!

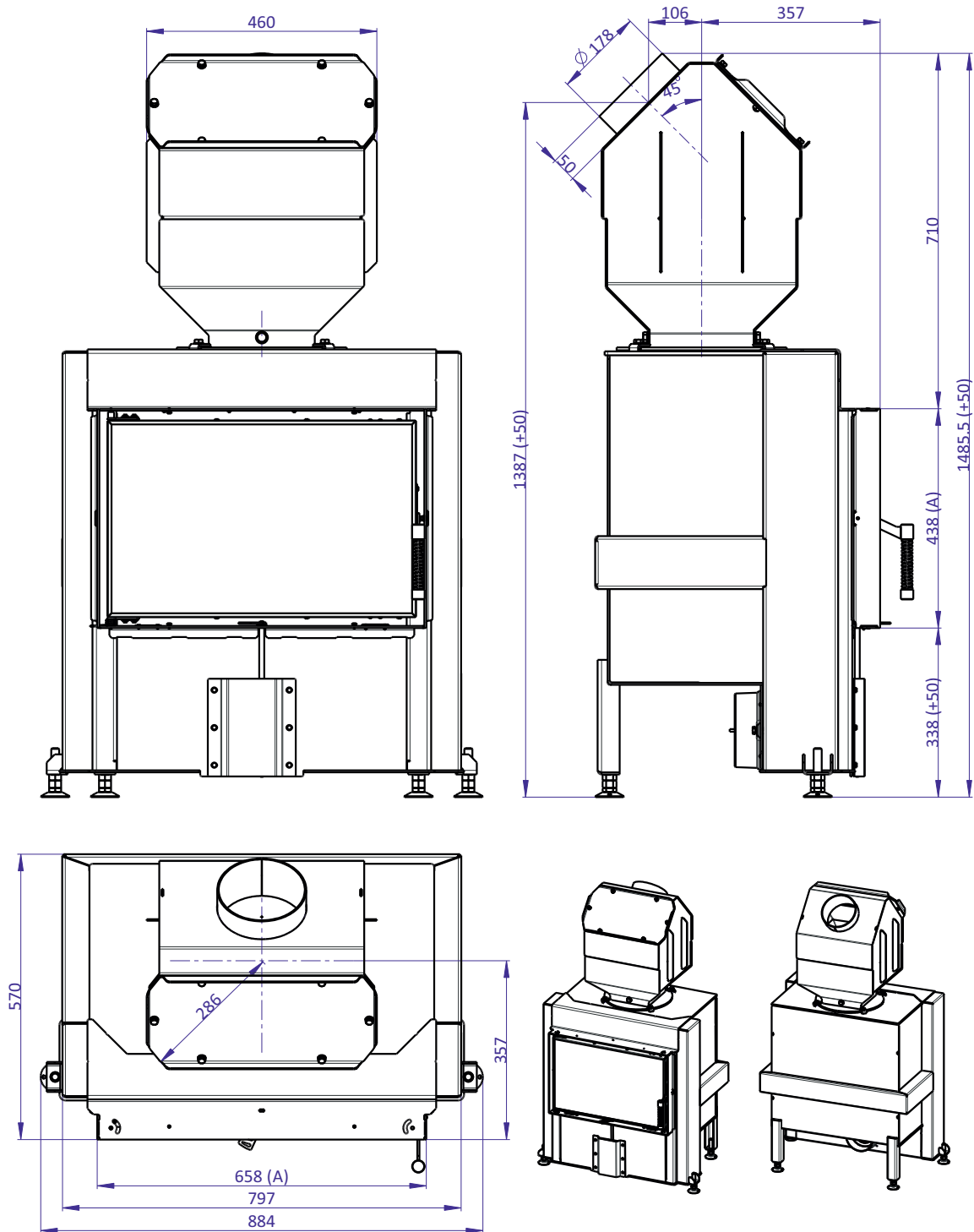
Výrobek musí proudit dostatečné množství spalovacího vzduchu!

Výrobek s teplovodním výměníkem smí být uveden do provozu pouze tehdy, jsou-li všechna bezpečnostní zařízení funkční!



DYNAMIC 3G 66.44.01 + D3 VY01

Rozměry v mm
Maße in mm
Dimensions in mm



(A) Zastavbový rozmer / Baumaße / In-built dimension
(C) Centralní privod vzduchu / Central air inlet / Zentralluftzufuhr

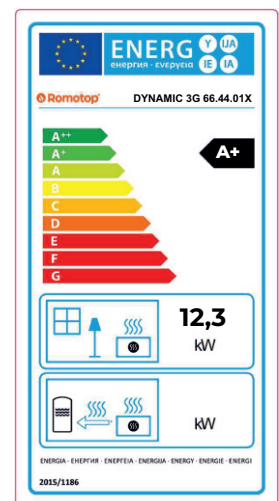
DYNAMIC 3G 66.44.01 + D3 VY01
Základní technické údaje

| | | | |
|--|-------------|------|-----------------|
| Rozměry | Výška (H) | 1486 | mm |
| | Šířka (W) | 884 | mm |
| | Hloubka (L) | 570 | mm |
| Rozměry spalovací komory | Výška (H) | 434 | mm |
| | Šířka (W) | 568 | mm |
| | Hloubka (L) | 380 | mm |
| Rozměry dveří topeniště | Výška (H) | 393 | mm |
| | Šířka (W) | 617 | mm |
| | Hloubka (L) | --- | mm |
| Výška osy zadního (bočního) vývodu | | --- | mm |
| Objem teplovodního výměníku | | --- | l |
| Průměr kouřovodu | | 180 | mm |
| Průměr kouřového hrdla (D _{out}) | | 180 | mm |
| Průměr centrálního přívodu vzduchu | | 150 | mm |
| Hmotnost | | 269 | kg |
| Plocha vstupní větrací mřížky | | --- | cm ² |
| Plocha výstupní větrací mřížky | | --- | cm ² |

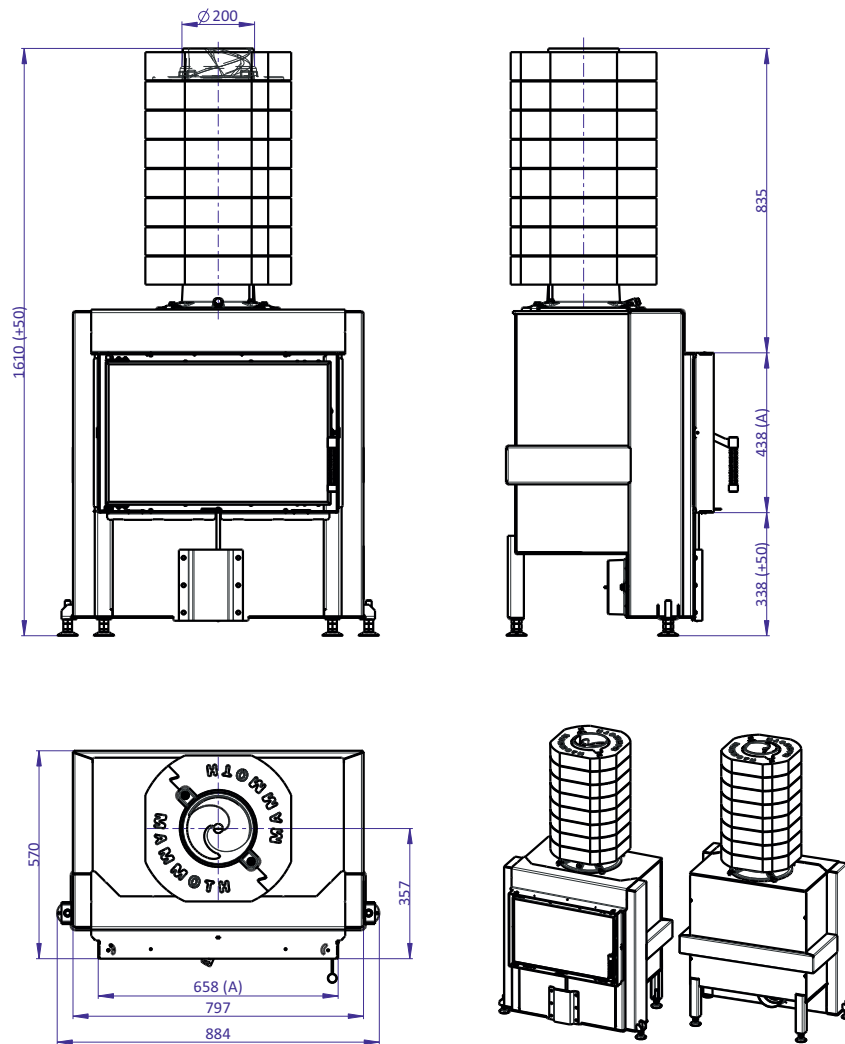
Informační list výrobku dle nařízení EU 2015/1186

| | |
|---|-----------------------------|
| Název nebo ochranná známka dodavatele | Romotop spol. s r.o. |
| Identifikační značka modelu používaná dodavatelem | DYNAMIC 3G 66.44.01X |
| Třída energetické účinnosti modelu | A+ |
| Přímý tepelný výkon (kW) | 12,3 |
| Nepřímý tepelný výkon (kW) | - |
| Index energetické účinnosti EEI | 118,5 |
| Energetická účinnost u jmenovitého výkonu (%) | 88,6 |
| Energetická účinnost u minimálního zatížení (%) | Pass |

Poznámky k instalaci a údržbě:

Přečtěte si všeobecný návod a dodržujte jej!
Dodržujte vzdálenosti od hořlavých materiálů a protipožární ochranu!
Výrobek musí proudit dostatečné množství spalovacího vzduchu!
Výrobek s teplovodním výměníkem smí být uveden do provozu pouze tehdy, jsou-li všechna bezpečnostní zařízení funkční!


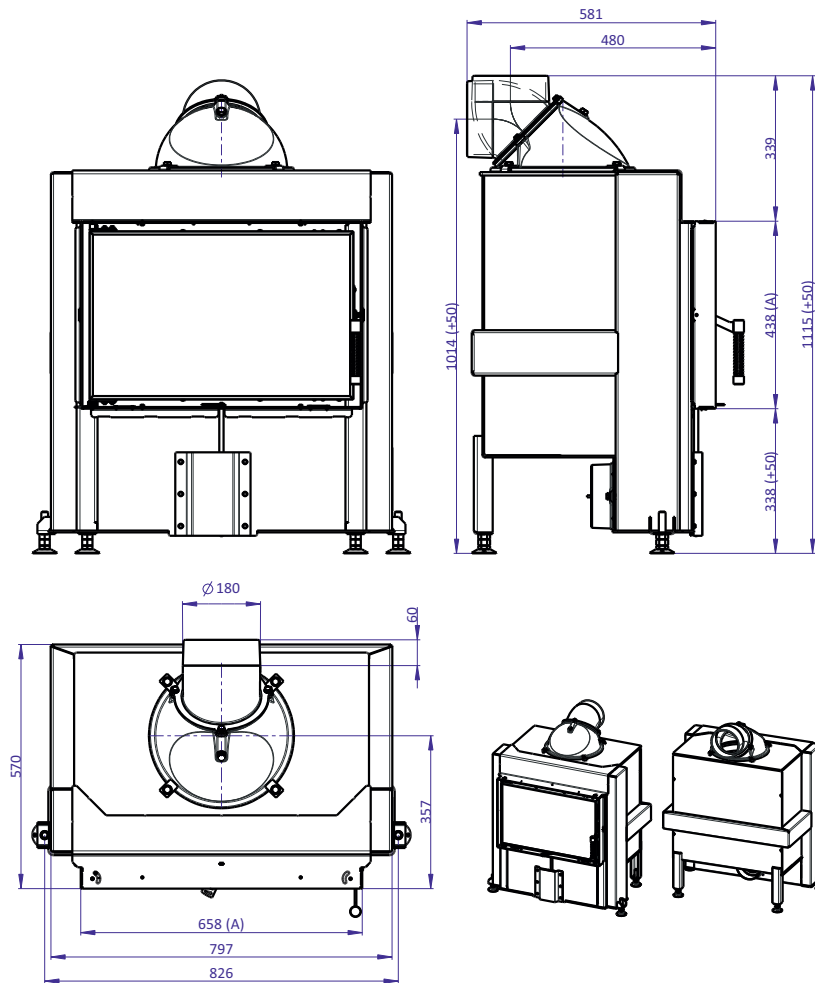
DYNAMIC 3G 66.44.01 + D3 PR 200 + AKKUM KV 08B

 Rozměry v mm
 Maße in mm
 Dimensions in mm

 (A) Zastavbový rozměr / Baumaße / In-built dimension
 (C) Centrální přívod vzduchu / Central air inlet / Zentralluftzufuhr

Základní technické údaje

| | | | |
|--|-------------|------|-----------------|
| Rozměry | Výška (H) | 1610 | mm |
| | Šířka (W) | 884 | mm |
| | Hloubka (L) | 570 | mm |
| Rozměry spalovací komory | Výška (H) | 434 | mm |
| | Šířka (W) | 568 | mm |
| | Hloubka (L) | 380 | mm |
| Rozměry dveří topeniště | Výška (H) | 393 | mm |
| | Šířka (W) | 617 | mm |
| | Hloubka (L) | --- | mm |
| Výška osy zadního (bočního) vývodu | | --- | mm |
| Objem teplovodního výměníku | | --- | l |
| Průměr kouřovodu | | 200 | mm |
| Průměr kouřového hrdla (D _{out}) | | 200 | mm |
| Průměr centrálního přívodu vzduchu | | 150 | mm |
| Hmotnost | | 540 | kg |
| Plocha vstupní větrací mřížky | | --- | cm ² |
| Plocha výstupní větrací mřížky | | --- | cm ² |

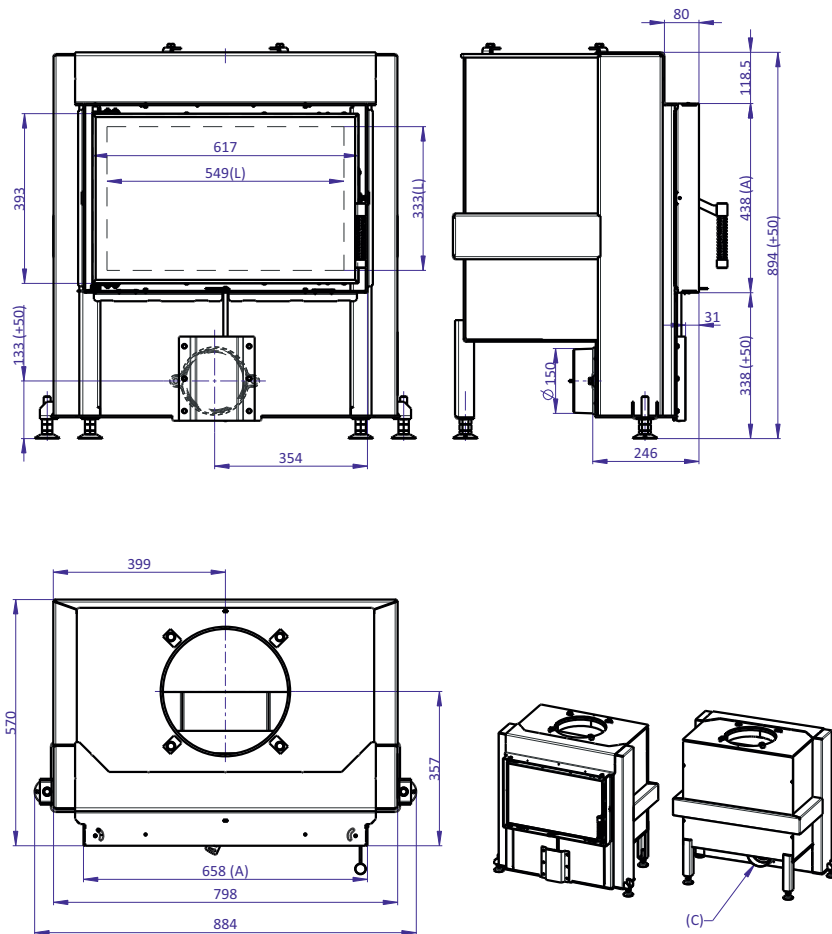
DYNAMIC 3G 66.44.01 + D3 KPL 180

 Rozměry v mm
 Maße in mm
 Dimensions in mm

 (A) Zastavbový rozměr / Baumaße / In-built dimension
 (C) Centrální přívod vzduchu / Central air inlet / Zentralluftzufuhr

Základní technické údaje

| | | | |
|--|-------------|------|-----------------|
| Rozměry | Výška (H) | 1115 | mm |
| | Šířka (W) | 884 | mm |
| | Hloubka (L) | 570 | mm |
| Rozměry spalovací komory | Výška (H) | 434 | mm |
| | Šířka (W) | 568 | mm |
| | Hloubka (L) | 380 | mm |
| Rozměry dveří topeniště | Výška (H) | 393 | mm |
| | Šířka (W) | 617 | mm |
| | Hloubka (L) | --- | mm |
| Výška osy zadního (bočního) vývodu | | --- | mm |
| Objem teplovodního výměníku | | --- | l |
| Průměr kouřovodu | | 180 | mm |
| Průměr kouřového hrdla (D _{out}) | | 180 | mm |
| Průměr centrálního přívodu vzduchu | | 150 | mm |
| Hmotnost | | 195 | kg |
| Plocha vstupní větrací mřížky | | --- | cm ² |
| Plocha výstupní větrací mřížky | | --- | cm ² |

DYNAMIC 3G 66.44.01

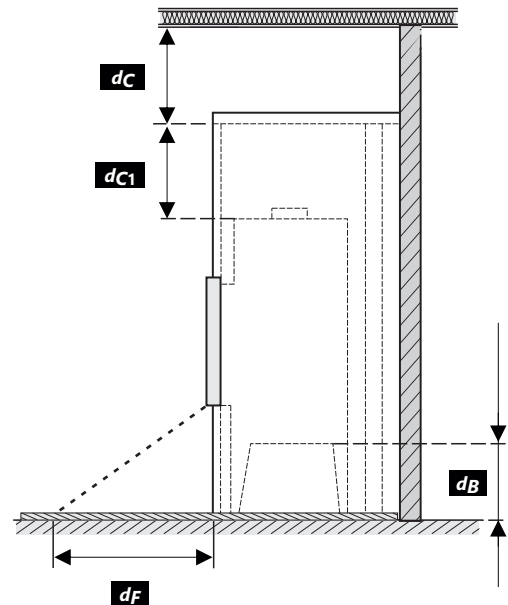
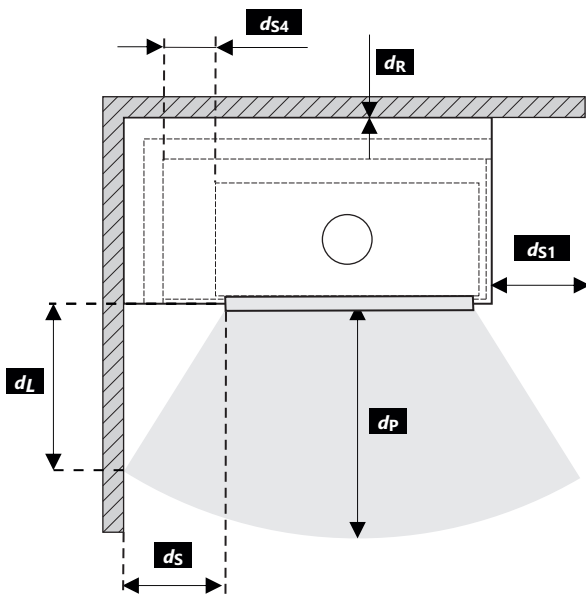
 Rozměry v mm
 Maße in mm
 Dimensions in mm

 (A) Zastavbový rozměr / Baumaße / In-built dimension
 (C) Centrální přívod vzduchu / Central air inlet / Zentralluftzufuhr
 (L) Volná plocha prosklení / Free glass area / Freie Glassichtfläche

Základní technické údaje

| | | | |
|--|-------------|-----------|-----------------|
| Rozměry | Výška (H) | 894 | mm |
| | Šířka (W) | 884 | mm |
| | Hloubka (L) | 570 | mm |
| Rozměry spalovací komory | Výška (H) | 434 | mm |
| | Šířka (W) | 568 | mm |
| | Hloubka (L) | 380 | mm |
| Rozměry dveří topeniště | Výška (H) | 393 | mm |
| | Šířka (W) | 617 | mm |
| | Hloubka (L) | --- | mm |
| Výška osy zadního (bočního) vývodu | | --- | mm |
| Objem teplovodního výměníku | | --- | l |
| Průměr kouřovodu | | 180 / 200 | mm |
| Průměr kouřového hrdla (D _{out}) | | 180 / 200 | mm |
| Průměr centrálního přívodu vzduchu | | 150 | mm |
| Hmotnost | | 226 | kg |
| Plocha vstupní větrací mřížky | | --- | cm ² |
| Plocha výstupní větrací mřížky | | --- | cm ² |

Vzdálenost od hořlavých materiálů Poznámka

| | | | |
|--|----|-----|----|
| Zadní (d_R) | | 700 | mm |
| Čelní (d_F) | | 800 | mm |
| Čelní k podlaze (d_F) | | --- | mm |
| Boční (d_S) | ** | 700 | mm |
| Boční se sklem (d_{S1}) | | --- | mm |
| Boční - výklenek (d_{S2}) | | --- | mm |
| Boční - umístění 45° (d_{S3}) | | --- | mm |
| Boční záření (d_L) | | --- | mm |
| Od podlahy (d_B) | | --- | mm |
| Od stropu (d_C) | | 800 | mm |
| Od zadní a boční hrany krbové vložky k vnitřní straně izolace (d_{S4}) | ** | 120 | mm |



* Při montáži a provozu výrobku, musí být dodrženy všechny místní předpisy, včetně předpisů, které se týkají národních a evropských norem.

** Pokud je vzdálenost od skla dvířek k hořlavé boční stěně $d_S < 700$ mm, přičemž nesmí být $d_{S4} < 120$ mm, musí se tato zeď chránit izolační deskou SILCA 250 šířky 40mm, nebo adekvátní náhradou.

| Legenda | Poznámka | Popis | Materiál | Rozměr |
|----------|----------|--|-------------------|---------------------|
| 1 | | Spotřebič | 218C 0000 001 | |
| 2 | | Odvod spalin | kov | DN180 / 200 |
| 3 | * | Izolace přípojky pro odvod spalin | | |
| 4 | * | Minerální izolace | | |
| 5 | | Konvekční vzduchový prostor kolem spotřebiče | | |
| 6 | | Ochranná izolace stěn | SILCA 250 | 2x50 mm |
| 6A | | Ochranná izolace stropu | SILCA 250 | 80 mm |
| 7 | | Ochranná stěna | dutá cihla pálená | 100 mm |
| 8 | | Hořlavá stěna | | |
| 9 | | Betonová deska | | |
| 10 | | Hořlavá podlaha | | |
| 11 | | Dekoraturní / ozdobný nosník | | |
| 12 | | Nosník s větrací vzduchovou mezerou | | |
| 13 | | Vstup konvekčního vzduchu | | --- cm ² |
| 14 | | Výstup konvekčního vzduchu | | --- cm ² |
| 15 | | Obložení | SILCA 250 | 40 mm |
| 16 | | Nosný rám | | |
| 17 | | Hořlavý strop | | |
| 18 | | Ochranná izolační deska hořlavé podlahy | SILCA 250 | 40 mm |
| 19 | | Regulace spalovacího vzduchu | | |
| 20 | | Plechový kryt v případě použití minerální vaty | | |
| 21 | | V případě potřeby ochranná deska podlahy pod spotřebičem | | |
| d_c | | Od horní hrany výdechového otvoru k hořlavému stropu | | 800 mm |
| d_{c1} | | - Od horní hrany krbové vložky po spodní stranu izolace stropu - V případě instalovaného výměníku - od horní hrany výměníku po spodní stranu izolace stropu | | 300 mm --- mm |
| d_{s4} | ** | Od zadní a boční hrany krbové vložky k vnitřní straně izolace | | 120 mm |
| d_{s5} | | Od čelní hrany krbové vložky k vnitřní straně izolace | | 10 mm |
| d_B | | Od dna krbové vložky k nehořlavé podlaze | | --- mm |

